



## Punho de Manobra tipo PR e PRK

Punho de manobra para seccionadora de média tensão, provido de alavanca tipo retrátil (modelo PR), onde após a manobra sua alavanca pode ser recolhida evitando-se qualquer manobra acidental, ou mesmo abertura por esforços mecânicos em caso de curto-circuito.

Pode ser provido de fechadura (bloqueio tipo kirk) para travamento mecânico de segurança na posição aberta ou fechada (modelo PRK).

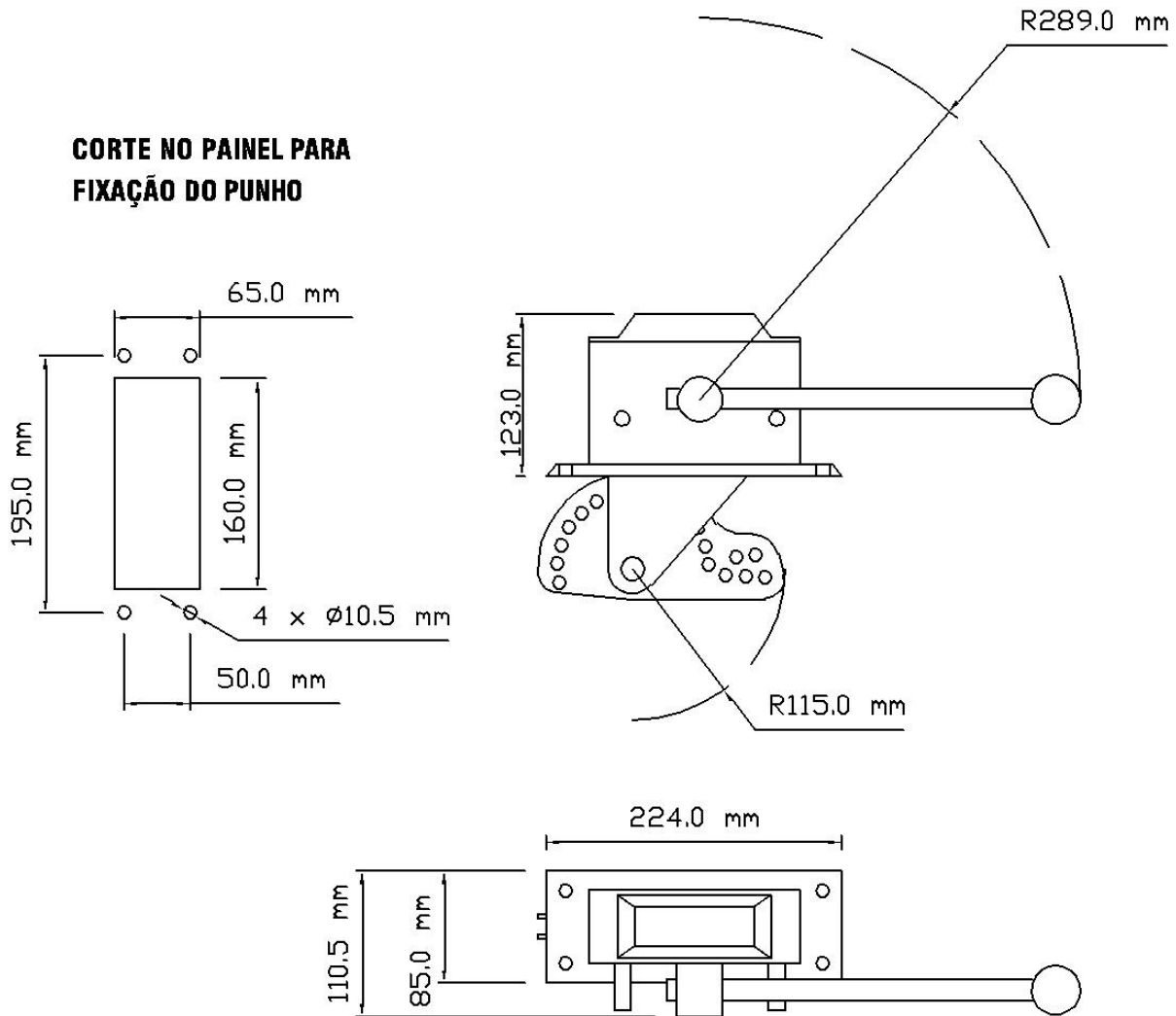
Construído totalmente em aço, tendo sua estrutura fixa com acabamento em epóxi por pintura eletrostática à pó, e demais peças móveis tratadas galvanicamente por zinco e bicromatizado.

Fabricado com alavanca à direita (padrão) e opcionalmente

podendo ser fabricado com alavanca à esquerda (PRE e PRKE).

Indicado para acionamento de seccionadoras de média tensão de abertura vertical.

### Dimensões principais punho de manobra tipo: PR



## Dimensões principais punho de manobra tipo: PRK

